

### VÍCEZÓNOVÝ REGULÁTOR S DOTYKOVÝM DISPLEJEM

#### KATALOGOVÝ LIST



#### Použití

Zónový regulátor Honeywell s označením „evotouch“ je moderní regulátor umožňující nezávislé ovládání až 8 zón. Regulátor je vybaven velkým dotykovým displejem umožňující jednoduché intuitivní nastavení celého systému. Provedení regulátoru je nabízeno jako stolní nebo nástěnné v barvě černé, stříbrné a bílé. Regulátor je vytvořen jako systém, který účinně spoří energii vynaloženou na vytápění poskytující nejvyšší komfort.

Regulátor „evotouch“ je hlavní částí komplexního systému „evohome“. Systém „evohome“ umožňuje řízení podlahového vytápění, otopných těles, zónových ventilů a směšovacích okruhů. Regulátor „evotouch“, jako všechna zařízení, komunikuje v systému „evohome“ pomocí bezdrátové komunikace na frekvenci 868MHZ.

Jakmile je vše nastaveno, uživatel může jednoduchým způsobem ovládat komfort okolního prostředí a tepelnou pohodu.

#### Hlavní rysy

- Regulátor „evotouch“ umožňuje řídit až 8 zón.
- Intuitivní strukturované menu.
- Velký dotykový a přehledný displej zobrazující všechny potřebné informace.
- Moderní provedení s vyměnitelnými kryty.
- Jednoduchá instalace, která redukuje instalační čas a náklady.
- Využití pro systémy vytápění otopnými tělesy, podlahového vytápění, směšovací ventily.
- Osvědčená bezdrátová komunikace.
- Možnost rozšíření na vícezónový systém (max. 8 zón).
- Předpřipraveno pro funkce ovládané pomocí PC.
- Funkce optimalizace vytápění, která umožňuje snižovat náklady na vytápění.

## Technické parametry

### Elektrické parametry

Napájení: 4 VDC, +/- 0,2 V, max. 2,6 W  
Baterie: 2 nabíjecí baterie, typ AA 1,2 V NiMH.  
Doporučeno 2000 m – 2400 mAh

### Bezdrátová komunikace

Frekvence: ISM (868,00 – 870 MHz), přijímač  
Třída: RC, třída 2  
Rozsah RF komunikace: cca 30 m v obytné budově  
Technologie bezdrátové komunikace: Krátký puls, vysokorychlostní komunikace pro minimalizaci časové prodlevy

### Displej

Dotykový displej: LCD černobílý displej, 16 úrovní šedi  
Rozlišení: 480 x 272 bodů  
Plocha displeje: 96 x 56 mm

### Rozhraní

USB konektor: 1 x USB  
Konektor pro upgrade firmware: Sub modul

### Okolní prostředí

Provozní teplota: 0 ... +40 °C  
Skladovací teplota: -20 ... +50 °C  
Vlhkost: 10 ... 90 % relativní, nekondenzující

### Certifikace

Splňuje následující certifikace: CE  
RoHS kompatibilní

### Teplotní snímač

Integrovaný teplotní snímač: NTC: rozsah 0 ... +40 °C

### Rozměry

Rozměry: 139 x 101 x 21 (š x d x h)  
Materiál: PC141R  
IP: IP 30

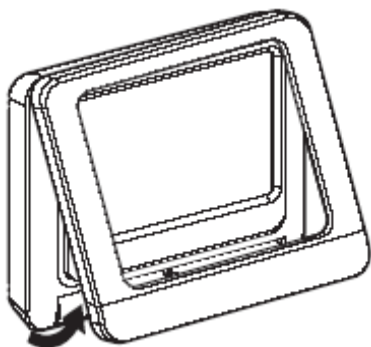
### Volitelné

Montáž: Na stůl nebo na stěnu

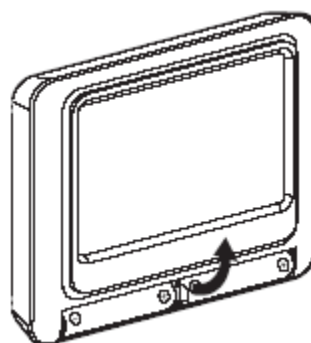
## Instalační instrukce

### Baterie a přední kryt

Pro výměnu baterií nebo krytu odejměte přední kryt regulátoru



Pro aktivaci baterií odejměte přepážku

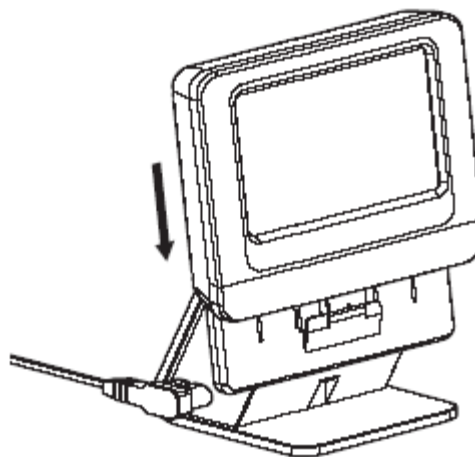


Nabíjecí baterie vyměňujte za typ AA 1,2 V NiMH. Doporučeno 2000 m – 2400 mAh

### Stolní napájení

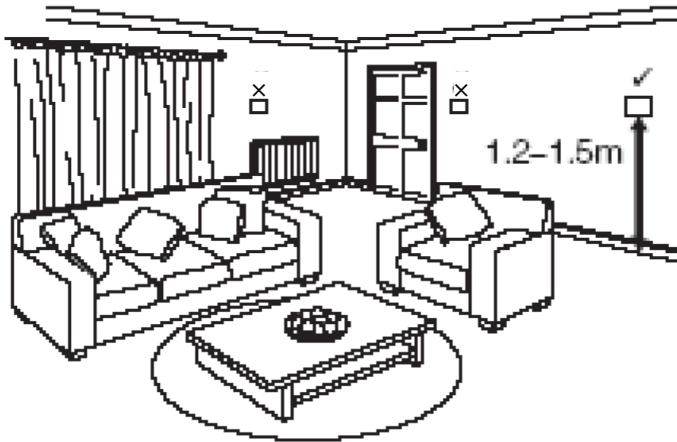
Regulátor může být napájen ze stolní nabíječky

- Regulátor zapojte dle uvedeného obrázku



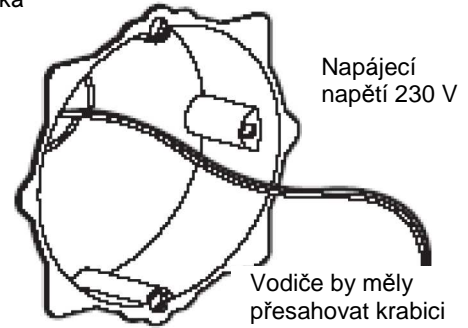
## Instrukce pro instalaci regulátoru na zeď

Zónový regulátor „evotouch“ by měl být instalovaný do výšky 1,2 – 1,5 m nad zemí



Výstraha: Před připojením zařízení odpojte hlavní zdroj napájení. Tím předejdete zkratu nebo poškození zařízení. Instalaci by měla provádět pouze osoba zkušená.

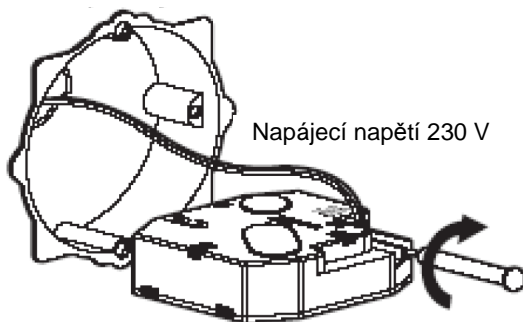
Standardní elektrická krabice



Min. hloubka 40 mm

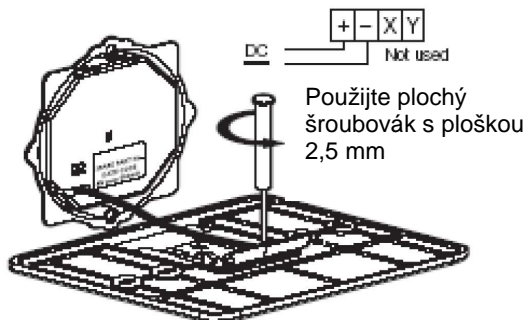
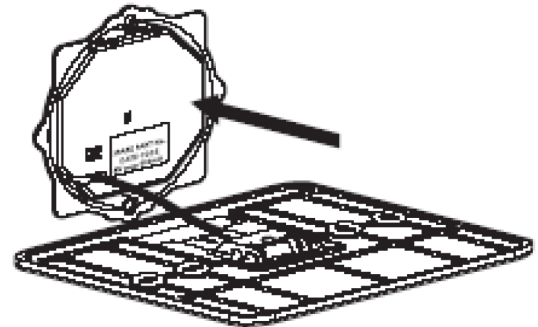
Vodiče by měly přesahovat krabici min. o 55 mm

Připojte vodiče do napájecího modulu. Dodrže správnou polaritu!



Napájecí napětí 230 V

Vložte napájecí modul do elektrické krabice s napájením směrem dozadu.



DC + - X Y Not used

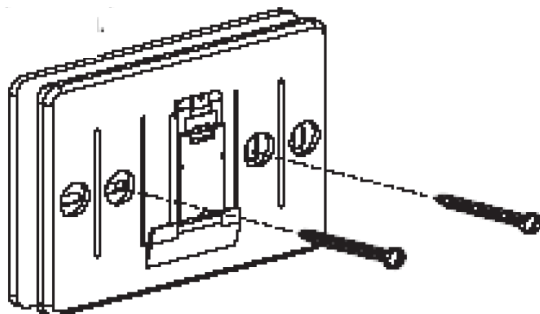
Použijte plochý šroubovák s ploškou 2,5 mm

Napájecí modul může být instalován v jiné poloze než je jednotka „evotouch“.

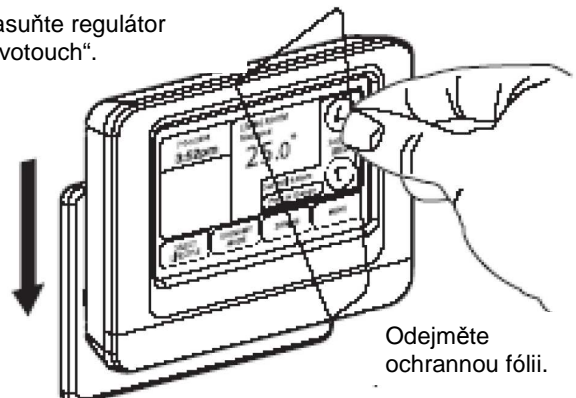
Odpojte nízkonapěťový vodič ze svorek a prodlužte propojení až do vzdálenosti 10 m vodičem o průměru 1 mm<sup>2</sup>. Pokud bude použit menší kabel (např. 0,5 mm<sup>2</sup>), bude se délka propojení úměrně zmenšovat.

Dozdrže správnou polaritu připojení – červený vodič (+), černý vodič (-).

Připojte nástěnný modul do nástěnné krabice



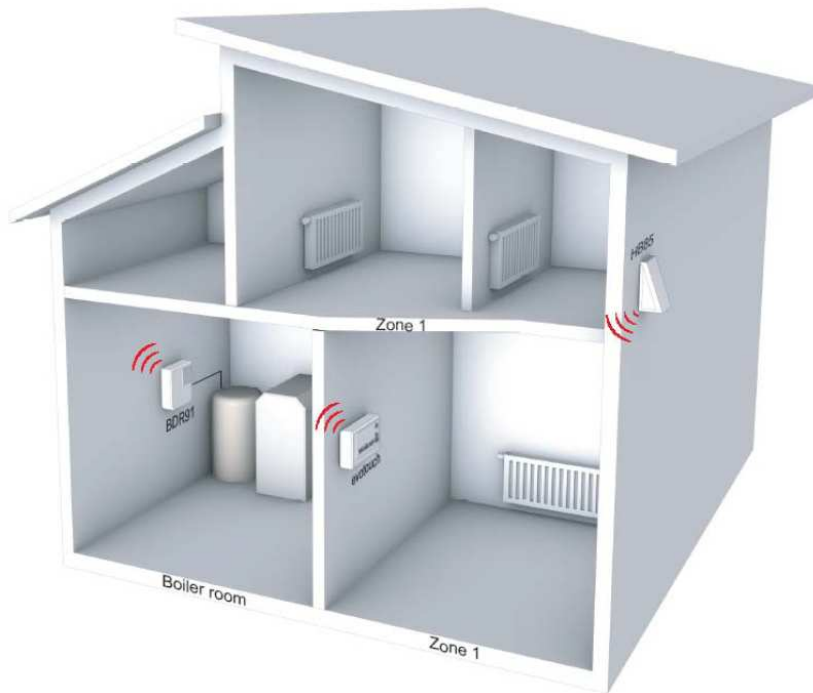
Zasuňte regulátor „evotouch“.



Odejměte ochrannou fólii.

## Příklady aplikací

### Jednozónový termostat, který ovládá kotel

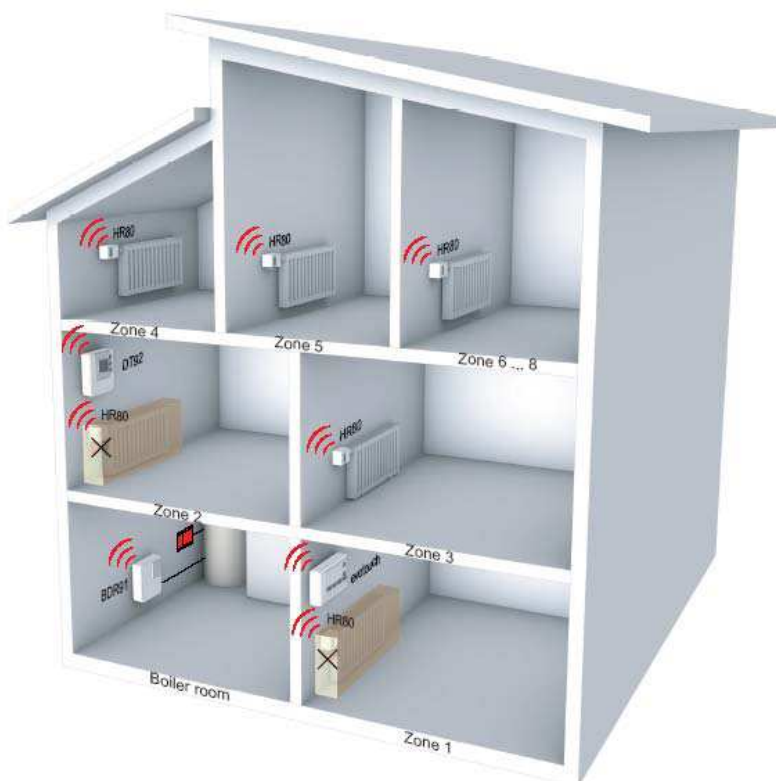


### Popis aplikace

Tato aplikace prezentuje příklad, kdy je kotel ovládán v závislosti na požadavku vytápění prostřednictvím reléového modulu BDR91.

Integrovaný teplotní snímač v regulátoru „evotouch“ je použit pro měření prostorové teploty.

### Vícezónový systém s otopnými tělesy a nástěnnými moduly



### Popis aplikace

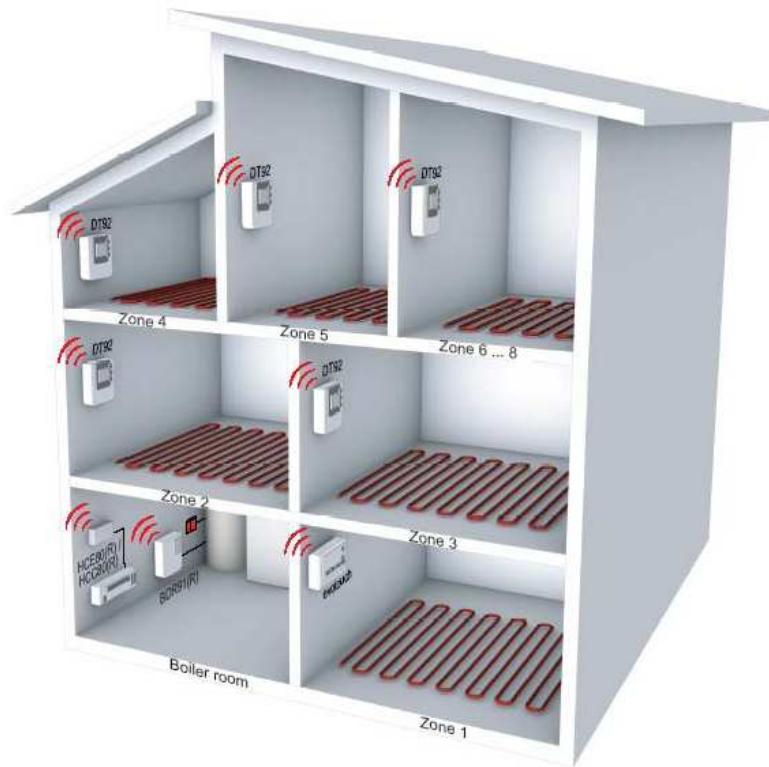
Řízení otopných těles pomocí regulátoru HR80 nebo externího nástěnného modulu DT92. Výhoda externího regulátoru DT92 je v případě, že jsou otopná tělesa zakryta (viz zóna 1 a zóna 2).

V zóně č. 1 je použit jako snímač teploty přímo regulátoru „evotouch“. V zóně č. 2 je použit pro měření teploty snímač obsažen v termostatu DT92.

V zónách č. 3 – 8 je teplota měřena přímo regulátorem HR80.

V tomto systému může být řízeno až 8 zón pomocí regulátorů HR80 v kombinaci s jednotkami DT92, HCW82 nebo HCF82.

## Vícezónový systém s podlahovým vytápěním individuálními prostorovými jednotkami

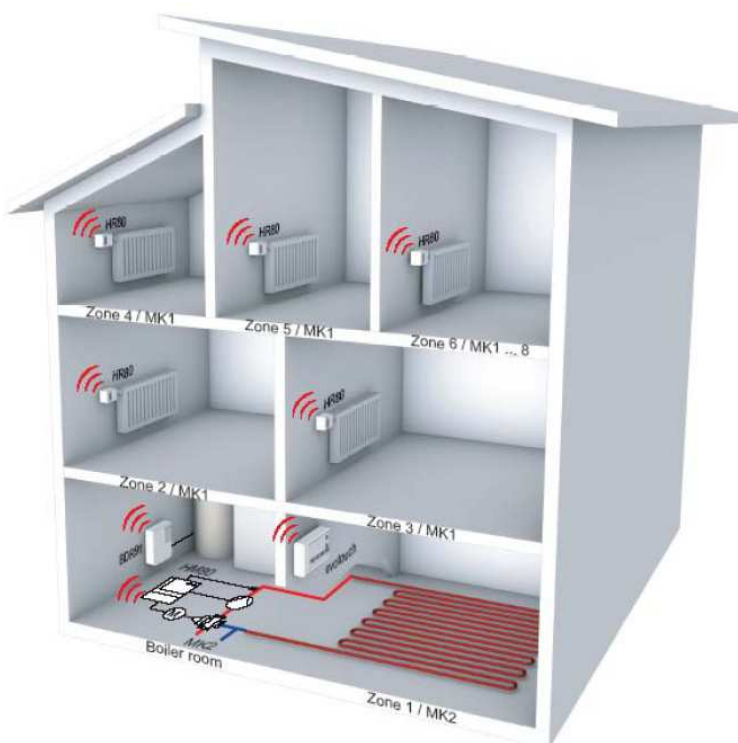


### a Popis aplikace

Regulátor podlahového vytápění ovládá samostatně až 6 zón. V zóně č.1 je pro snímání teploty použit integrovaný snímač v regulátoru „evotouch“. V dalších zónách jsou použity termostaty DT92 umožňující změnu požadované teploty.

V tomto systému může být řízeno až 8 zón.

## Vícezónový systém se směšovacími ventily a otopnými tělesy

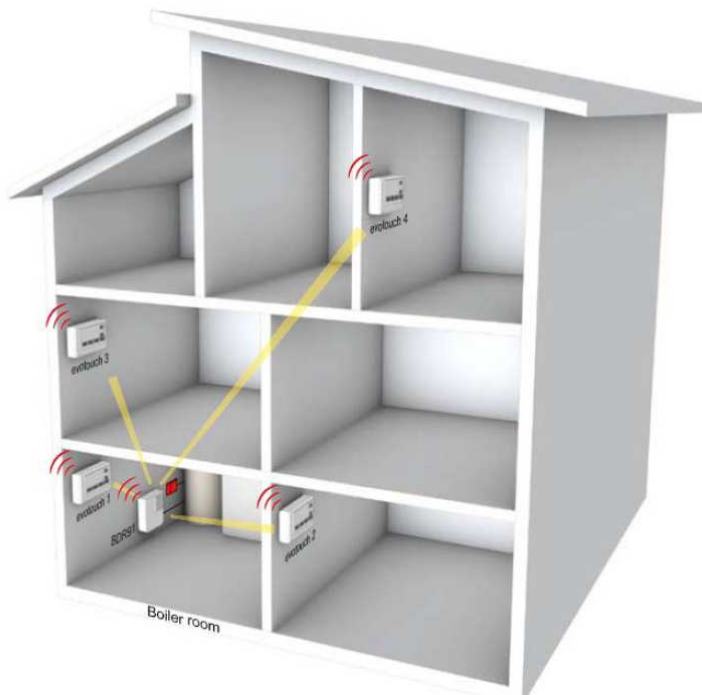


### Popis aplikace

Tato aplikace zobrazuje systém se dvěma směšovacími okruhy. V jednom směšovacím okruhu jsou použita otopná tělesa. Ve druhé zóně je použito podlahové vytápění.

Regulátor otopných těles HR80 je použit v prvním směšovacím okruhu (zóny 2 - 6). Zóna jedna je řízena pomocí směšovacího ventilu ovládaného modulem HM80. Regulátor „evotouch“ může ovládat až 8 zón s modulem HM80, ale každá zóna vyžaduje vlastní nástěnný modul HCF82, HCW82 nebo DT92.

## Vícezónový systém s několika zónovými regulátory, které ovládají jeden kotel



## Popis aplikace

Reléový modul nebo jednotka OPENTHERM může přijímat signály z až 4 regulátorů „evotouch“. Každý regulátor vypočítává maximální požadavek vytápění a musí být spojen s reléovým modulem.

Technické změny vyhrazeny © Honeywell 2009

---

**Honeywell**

Honeywell s.r.o.  
**Environmental Controls**  
V Parku 2326/18  
148 00 Praha 4, Česká Republika  
Tel: +420 242 442 111  
Fax: +420 242 442 282  
[www.honeywell.cz](http://www.honeywell.cz)

**Kancelář Morava:**  
Jiřího z Poděbrad 29, Šumperk 787 01  
Tel./fax: +420 583 211 404